



GENEL ÖZELLİKLER

- Piezorezistif ölçüm prensibi
- Uzun vadeli kararlı çalışma
- EMC ve ters polarite koruması
- 4...20 mA veya 0-10 V analog çıkış seçenekleri
- 1 metre ile 100 metre arasında farklı seviye ölçümleri
- IP68 koruma sınıfı
- Yüksek kalite
- Uygun fiyat, ekonomik çözüm

Atek Sensör arge mühendisleri tarafından tasarımı ve üretimi yapılan, tamamıyla yerli PTL 110 serisi seviye basınç sensörleri; akarsular, rezervuarlar, su tankları vb. uygulamalarda seviye ölçümü için kullanılır.

IP68 koruma sınıfına sahip paslanmaz gövdesi ile zorlu ortamlarda çalışabilir.

Aşırı gerilim ve ters polarite koruması sayesinde elektriksel dalgalanmalardan ve ters bağlantılardan etkilenmeyen PTL 110 serisi uzun ömürlüdür.

İsteğe bağlı olarak yapılandırılabilen basınç aralıkları, analog çıkış ve mekanik bağlantı seçenekleriyle çeşitli kullanım alanlarına uygun çözümler sunar.

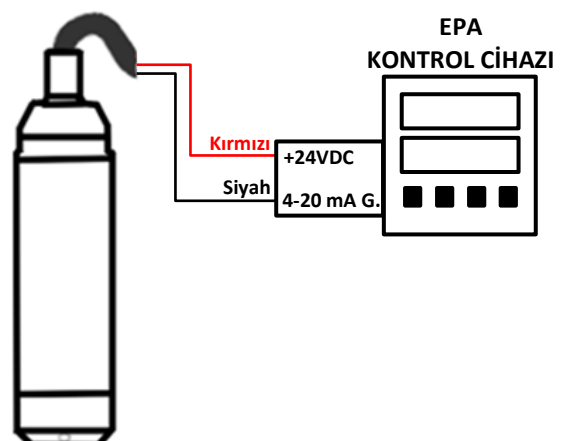
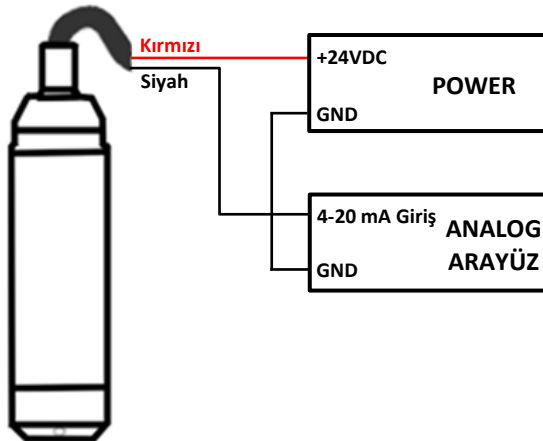
TEKNİK ÖZELLİKLER

Besleme Gerilimi	12 ... 30 VDC	Çıkış Sinyali	4...20 mA (2 telli) 0...10 VDC (3 telli)
Ölçüm Prensibi	Piezorezistif	Çalışma Sıcaklığı	-25°C ... +85°C
Membran	1.4404 (AISI 316L)	Depolama Sıcaklığı	-25°C ... +85°C
O-Ring	NBR	Koruma Sınıfı	IP68
Üretilebilen Ölçüm Aralığı	100 mbar ile 25 bar arasında farklı modeller seçilebilir	Malzeme	Gövde: 1.4404 (AISI 316L paslanmaz çelik) Kablo: PE (Poliyeten)
Maksimum Basınç	%200 FS	Ağırlık	~350 gr
Hassasiyet	%0,3	EMC Koruması	Emisyon: EN/IEC 61000-6-3 Bağışıklık: EN/IEC 61000-6-2
Elektriksel Bağlantı	3 x 0,22 mm ² kablo Kablo dış çapı: 7,5 ±0,2 mm Tahliye borusu çapı: 2 mm (Seviye değerine göre kablo uzunluğu)		

ELEKTRİKSEL BAĞLANTI

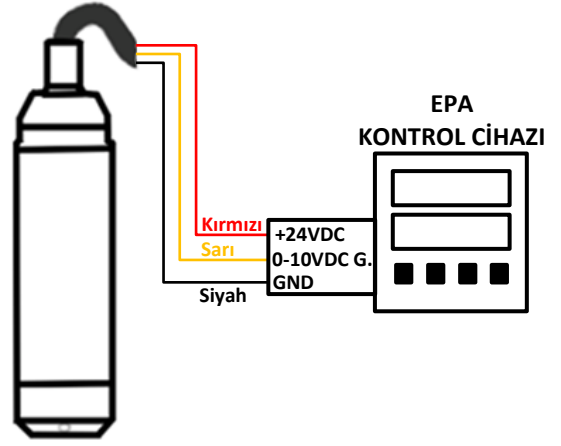
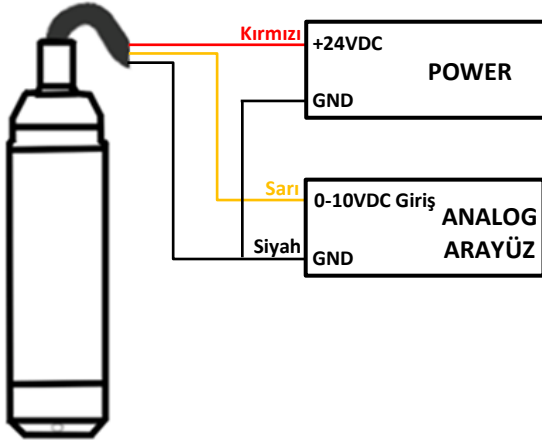
4-20 mA Bağlantısı

Sinyal	Kablo
+12...30 VDC (+ besleme)	Kırmızı
4-20 mA	Siyah



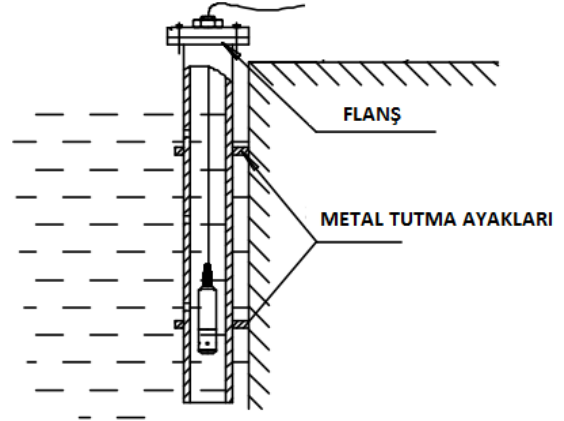
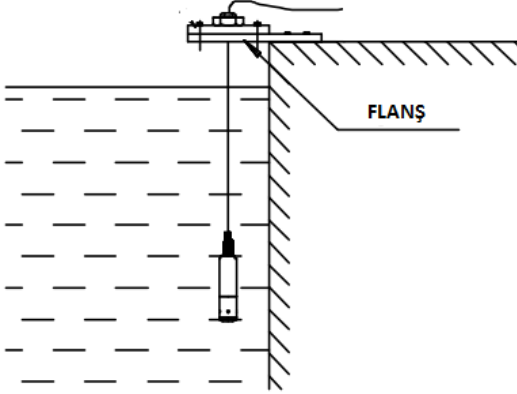
0-10 VDC Bağlantısı

Sinyal	Kablo
+12...30 VDC (+ besleme)	Kırmızı
GND	Siyah
0-10 VDC	Sarı



ÖRNEK UYGULAMA

Uygulama esnasında, ürün serbest daldırabilir. Fakat baraj, nehir, akarsu uygulamalarında dalgalanmaya karşı ürünün ince boru içinden sarkıtılması tavsiye edilir.

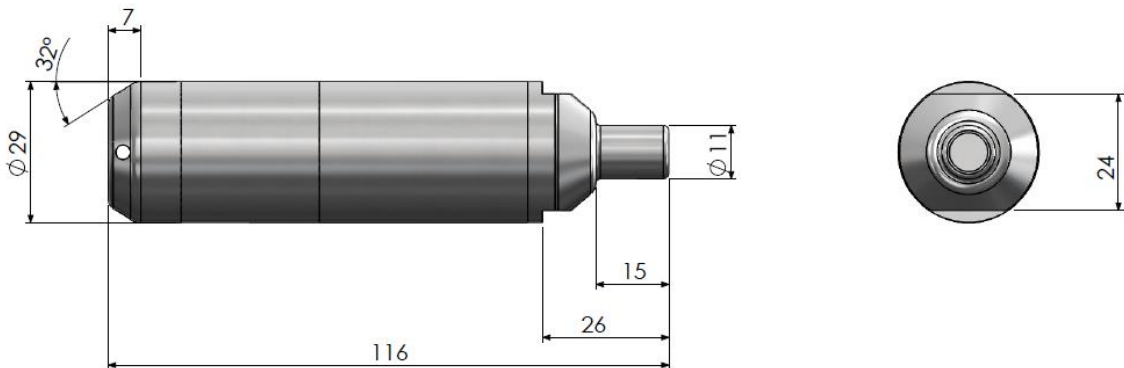


UYARI!!!

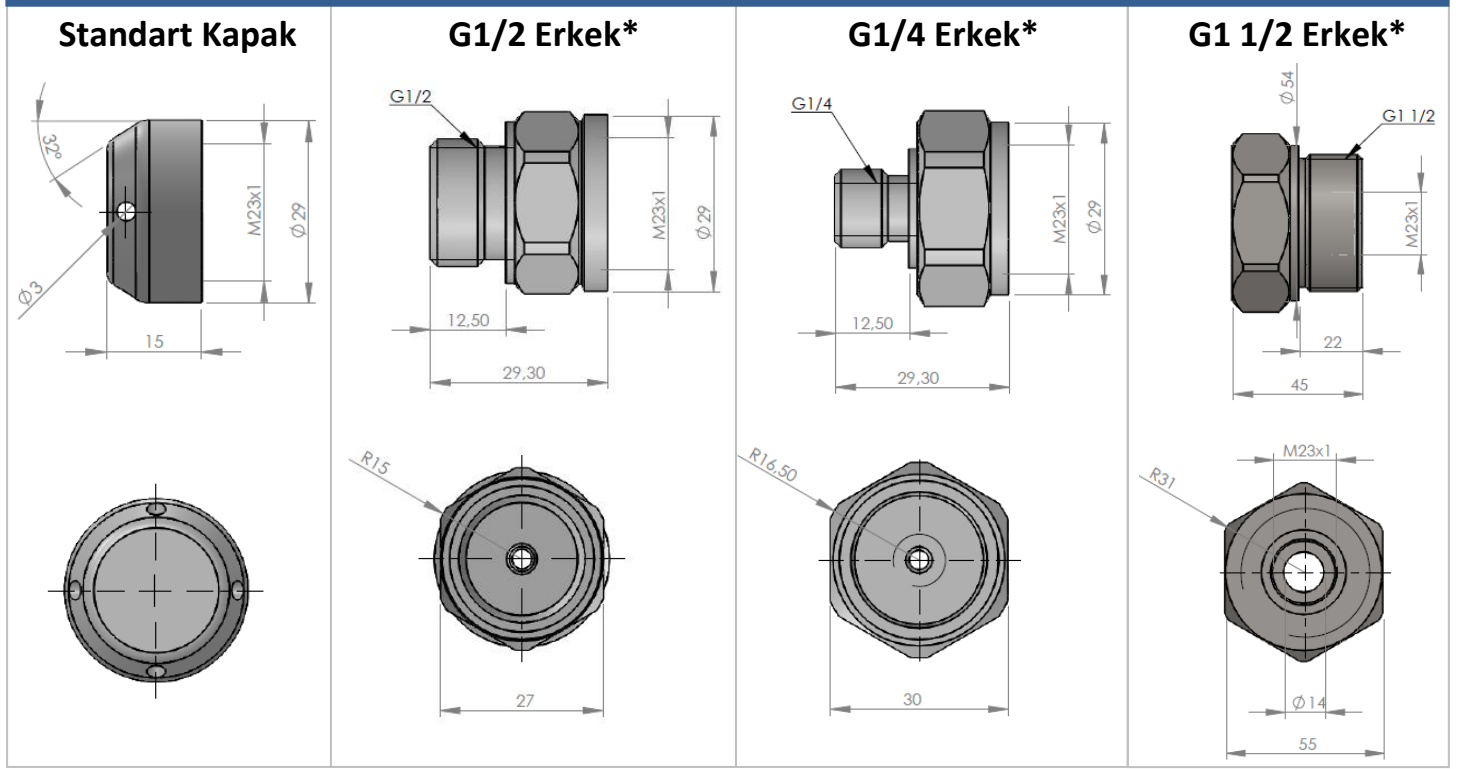
Tahliye borusundaki fitilin çıkarılması durumunda, ürün garanti kapsamı dışında kalır.



MEKANİK ÖLÇÜLER (Standart Kapaklı) (mm)



MEKANİK BAĞLANTI SEÇENEKLERİ



(*) ile işaretli olan bağlantı parçaları opsiyoneldir.

ÖRNEK UYGULAMA ALANLARI

- Kuyular
- Su Tankları
- Göl Seviyesi

- Nehir Seviyesi
- Rezervuarlar



ÜRÜN KODU

Model

PTL 110

X

Çıkış Sinyali

V : 0-10 VDC
A : 4-20 mA

XX

XX

Kablo Uzunluğu

5M : 5 Metre

8M : 8 Metre

10M : 10 Metre

*Sıvı seviye ölçümünde
ölçülecek değerin 1 metre
üzerinde seçilmeli

XX

XXX

Basınç

100 mbar ile 25 bar arasında
farklı modeller seçilebilir

*Su için 1 Metre Seviye = 100
mbar kabul edilir

Mekanik Bağlantı

Kod Yok : Standart Kapak

G1/4 : G1/4 Bağlantı

G1/2 : G1/2 Bağlantı

G1.1/2 : G1 1/2 Bağlantı

Kablo Türü

Kod Yok : PE (polietilen)

Ürün	Gövde	Kablo Materyali	O-Ring	Uygulama Alanları
PTL 110	1.4404 (AISI 316L)	PE (Polietilen)	NBR	Kuyular, su tankları, göl seviyesi, nehir seviyesi, rezervuarlar
PTL 120	1.4462 (dubleks)	PE (Polietilen)	NBR	Deniz suyu, tuzlu su, atık su, gri su
	1.4404 (AISI 316L) Titanium			
PTL 130	1.4404 (AISI 316L)	PTFE (politetrafloretlen)	Viton (FKM)	Yağlar ve yakıtlar

Atek Sensör Teknolojileri A.Ş.



Tuzla KOSB Organize Sanayi Bölgesi Melek Aras Bulvarı, No:67 34956 Tuzla-İstanbul / TÜRKİYE

