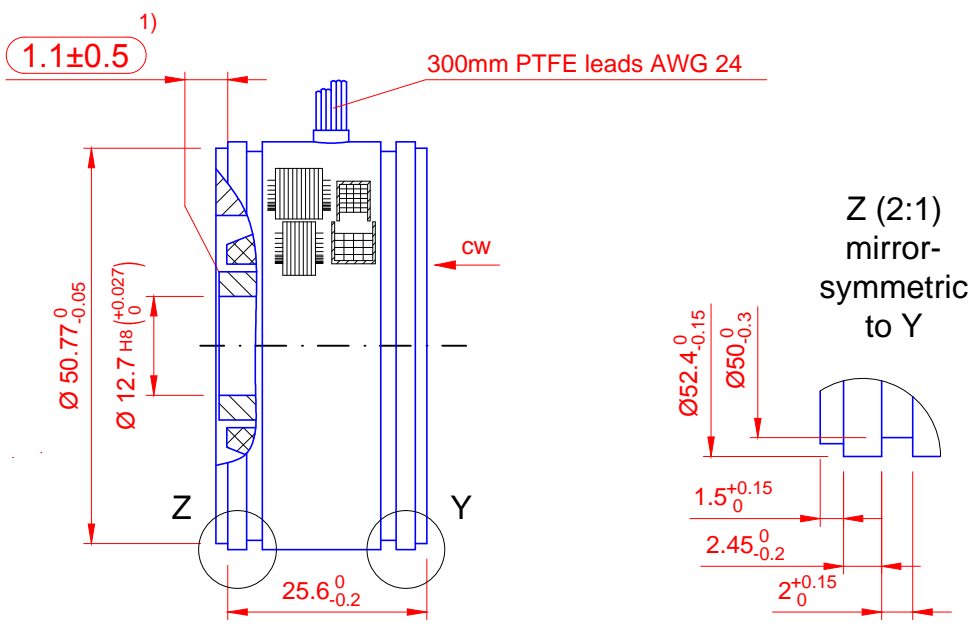
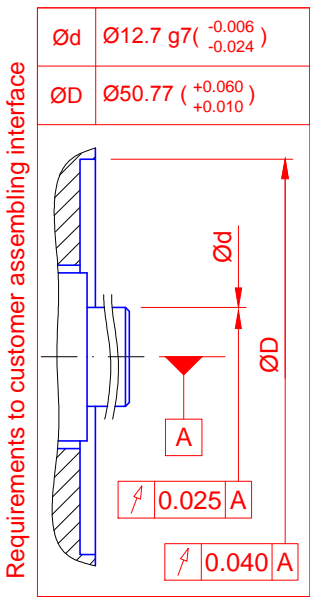


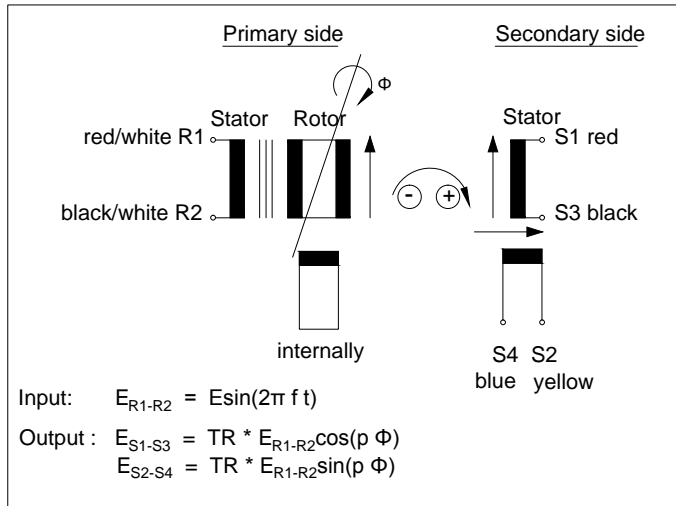
Inner diam. stator = 33.500 min. 1) axial offset operational tolerance  
 Outer diam. rotor = 32.725 max.

Positive counting direction :  
 Rotor cw as viewed ( cw → )

A  
B  
C  
D  
E  
F



Primary side :	R1-R2	R1-R2	R1-R2
Pole pairs p :	1	1	1
Transformation ratio RT :	$0.5 \pm 10\%$	$0.5 \pm 10\%$	$0.5 \pm 10\%$
Input voltage E :	7 V rms	7 V rms	7 V rms
Input current :	typ. 47 mA	typ. 35 mA	typ. 30 mA
Input frequency f :	5kHz	8 kHz	10 kHz
Phase shift :	$8^\circ \pm 3^\circ$	$-3^\circ \pm 3^\circ$	$-8^\circ \pm 3^\circ$
Max. null voltage :	30mV	30mV	30 mV
Impedances :			
Zro [ $\Omega$ ] :	typ. $92 + j 120$	typ. $110 + j 170$	typ. $122 + j 203$
Zrs [ $\Omega$ ] :	typ. $82 + j 100$	typ. $95 + j 153$	typ. $103 + j 185$
Zso [ $\Omega$ ] :	typ. $154 + j 275$	typ. $210 + j 387$	typ. $245 + j 454$
Zss [ $\Omega$ ] :	typ. $140 + j 240$	typ. $178 + j 347$	typ. $202 + j 415$
DC resistance :			
Rotor :	$56 \Omega \pm 10\%$ at $20^\circ\text{C}$		
Stator :	$53 \Omega \pm 10\%$ at $20^\circ\text{C}$		
Accuracy :	$\pm 4'$		
Accuracy ripple:	1' max.		
Spread :	8'		
Operating temperature :	$-55^\circ\text{C} \dots +155^\circ\text{C}$		
Max. permissible speed :	20.000 rpm		
Shock (11ms) :	$<1000 \text{ m/sec}^2$		
Vibration (55-2000Hz) :	$<500 \text{ m/sec}^2$		
Weight rotor :	80g		
Weight stator :	200g		
Rotor moment of inertia :	$0.14 \cdot 10^{-4} \text{ kgm}^2$		
High pot test voltage housing / winding :	500VAC/50Hz/3sec.		
winding / winding :	250VAC/50Hz/3sec.		
Rotor and stator :	completely impregnated		



h)				Datum	Name
g)			Bearb.	23.05.16	Tertychnyy
f)			Gepr.	23.05.16	Logé
e)			Norm		
d)					
c)					
b)					
a)					

**Resolver**  
**RE-21-1-A06-04**

Zeichnungs-Nº: RE-21-1-A06-04  
 Teile-Nº: 5921594-01

Maßstab 1:1  
 O-Format A4h

Zust. Änderung Datum Name Dokumenten-Nº: 1178496

23.05.16

Diese technische Unterlage ist unser Eigentum. Wir behalten uns alle Rechte vor. Vervielfältigung, Verwendung oder Mitteilung an Dritte ohne unsere vorherige Zustimmung verpflichtet zu Schadensersatz und kann strafrechtliche Folgen haben.

