

1

2

3

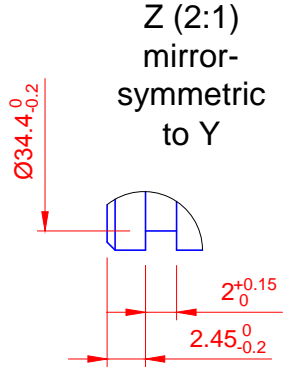
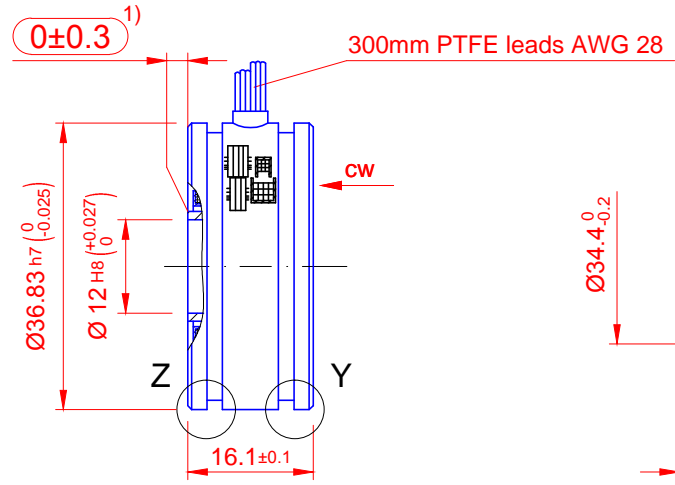
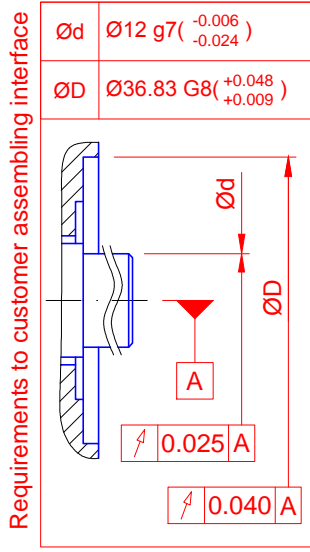
4

a) Inner diam. stator = 22.820 min.
Outer diam. rotor = 22.350 max.

Positive counting direction :
Rotor cw as viewed (cw →)

1) axial offset
operational tolerance

A



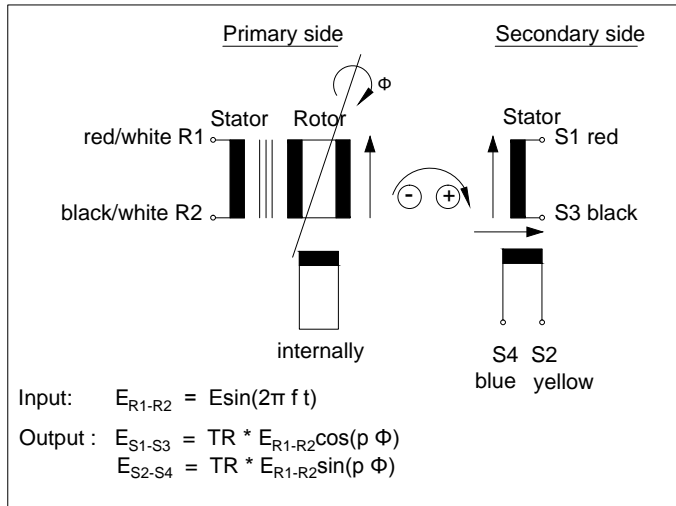
B

C

a)	Primary side :	R1-R2	R1-R2
	Pole pairs p :	1	1
	Transformation ratio TR :	0.5 ±10%	0.5 ±10%
	Input voltage E :	7 V rms	7 V rms
	Input current :	typ. 65 mA	typ. 41 mA
	Input frequency f :	5kHz	10 kHz
	Phase shift :	13° ±3°	-2° ±3°
	Max. null voltage :	30mV	30 mV
	Impedances:		
	Zro :	typ. 70 +j 85 Ω	typ. 95 +j 140 Ω
	Zrs :	typ. 65 +j 70 Ω	typ. 85 +j 130 Ω
	Zso :	typ. 165 +j 195 Ω	typ. 220 +j 345 Ω
	Zss :	typ. 160 +j 170 Ω	typ. 195 +j 310 Ω
	DC resistance :		
	Rotor :	37 Ω ±10% at 20°C	
	Stator :	102 Ω ±10% at 20°C	
	Accuracy :	±6'	
	Accuracy ripple :	1' max.	
	Operating temperature :	-55°C ... +155°C	
	Max. permissible speed :	20.000 rpm	
	Shock (11ms) :	<1000 m/sec ²	
	Vibration (55-2000Hz) :	<500 m/sec ²	
	Weight rotor :	25g	
	Weight stator :	60g	
	Rotor moment of inertia :	0.02*10E-4kgm ²	
	High pot test voltage		
	housing / winding :	500VAC/50Hz/3sec.	
	winding / winding :	250VAC/50Hz/3sec.	
	Rotor :	completely impregnated	
	Stator :	completely impregnated	

D

E



F

h)				Datum	Name
g)			Bearb.	19.05.00	Mätz
f)			Gepr.	19.05.00	Pielok
e)			Norm		
d)			Kom.-N°:		
c)			 LTN Servotechnik GmbH		
b)					
a)	Layout, diam., el. param.	15.07.16	MT		
Zust.	Änderung	Datum	Name	File:	

Resolver
RE-15-1-B24

Zeichnungs-N°: RE-15-1-B24
EDV-N°: 5906024

Maßstab 1:1
O-Format A4

15.07.16

Diese technische Unterlage ist unser Eigentum. Wir behalten uns alle Rechte vor. Vervielfältigung, Verwendung oder Mitteilung an Dritte ohne unsere vorherige Zustimmung verpflichtet zu Schadensersatz und kann strafrechtliche Folgen haben.