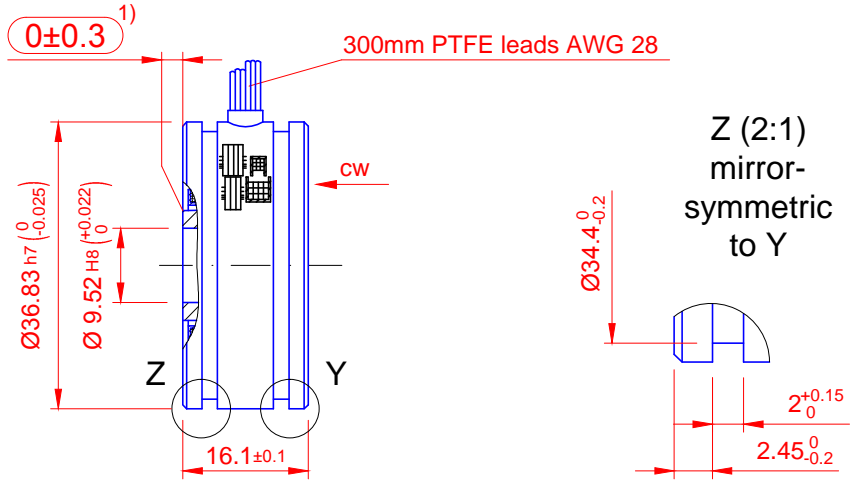
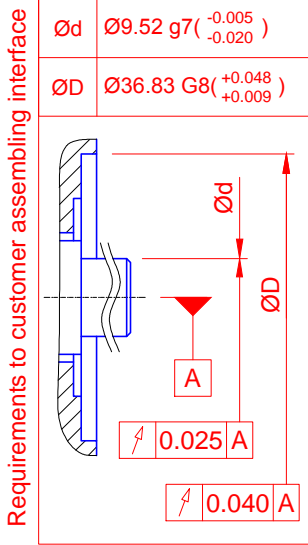


a) Inner diam. stator = 22.820 min.
Outer diam. rotor = 22.350 max.

1) axial offset operational tolerance

Positive counting direction :
Rotor cw as viewed (cw →)



a) Primary side :
Pole pairs p :
Transformation ratio TR :
Input voltage E :
Input current :
Input frequency f :
Phase shift :
Max. null voltage :
Impedances :

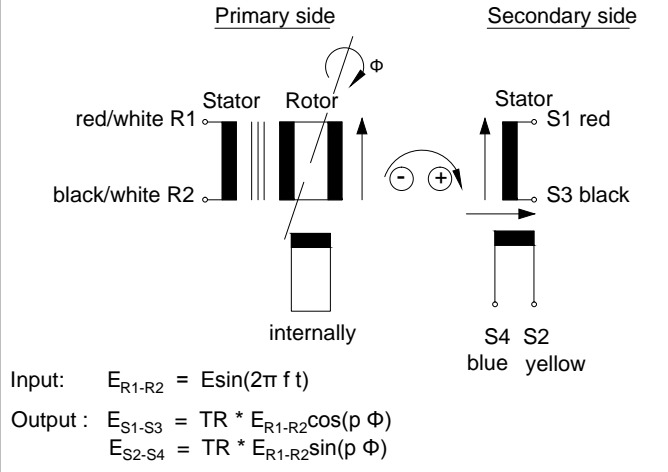
R1-R2
1
0.5 ±10%
7 V rms
typ. 65 mA
5kHz
13° ±3°
30mV
typ. 70 +j 85 Ω
typ. 65 +j 70 Ω
typ. 165 +j 195 Ω
typ. 160 +j 170 Ω

R1-R2
1
0.5 ±10%
7 V rms
typ. 52 mA
7 kHz
5° ±3°
30mV
typ. 80 +j 110 Ω
typ. 75 +j 95 Ω
typ. 185 +j 255 Ω
typ. 170 +j 225 Ω

R1-R2
1
0.5 ±10%
7 V rms
typ. 41 mA
10 kHz
-2° ±3°
30 mV
typ. 95 +j 140 Ω
typ. 85 +j 130 Ω
typ. 220 +j 345 Ω
typ. 195 +j 310 Ω

DC resistance :
Rotor :
Stator :
Accuracy :
Spread :
Operating temperature :
Max. permissible speed :
Shock (11ms) :
Vibration (55-2000Hz) :
Weight rotor :
Weith stator :
Rotor moment of inertia :
High pot test voltage
housing / winding :
winding / winding :
Rotor :
Stator :

37 Ω ±10% at 20°C
102 Ω ±10% at 20°C
±6'
12'
-55°C ... +155°C
20.000 rpm
<1000 m/sec²
<500 m/sec²
25g
60g
0.02*10E-4kgm²
500VAC/50Hz/3sec.
250VAC/50Hz/3sec.
completely impregnated
completely impregnated



h)				Datum	Name
g)			Bearb.	03.12.13	Yusafzai
f)			Gepr.	03.12.13	Logé
e)			Norm		
d)			Kom.-N°:		
c)			 LTN Servotechnik GmbH		
b)					
a)	Layout, diam., el. param.	15.07.16	MT		
Zust.	Änderung	Datum	Name	Datei: 1092973	

Resolver
RE-15-1-A14-06

Zeichnungs-N°: RE-15-1-A14-06
EDV-N°: 1089574-01

Maßstab
1:1
O-Format
A4

15.07.16

Diese technische Unterlage ist unser Eigentum. Wir behalten uns alle Rechte vor. Vervielfältigung, Verwendung oder Mitteilung an Dritte ohne unsere vorherige Zustimmung verpflichtet zu Schadensersatz und kann strafrechtliche Folgen haben.

A
B
C
D
E
F